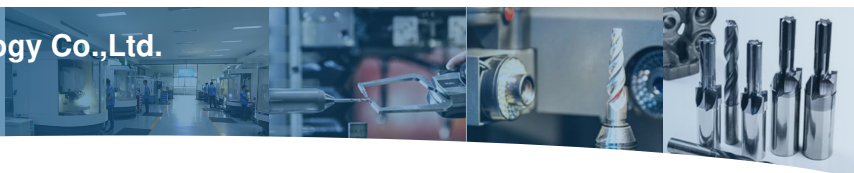




China Factory

Wuxi Soon Technology Co.,Ltd.

soonru.com

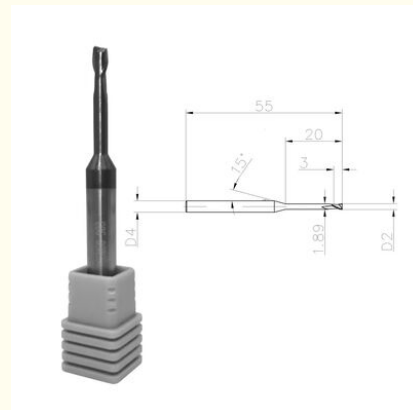


55HRC 2 Flutes 2mm Tungsten Carbide End Mill for Metal

Our Product Introduction

Basic Information

- Количество мин заказа: 5
- Цена: 9



Product Specification

- Модель №.: WXSN5650235
- Диаметр: 2 мм
- Бренд: wxsoon
- Покрытие: Покрытие
- Форма зуба: Спиральный зуб
- Космос зуба: Редкий зуб
- Структура: Интеграл
- Материал: Цементированный карбид
- Тип: Вертикальный филирующая резец
- Транспортный пакет: трубка 1piece/Plastic
- Спецификация: D2*3*SD4*55-2F
- Торговая марка: wxsoon
- Источник: Китай
- Производственная мощность: 50000 штук/месяц



for more products please visit us on soonru.com

More Images



